

NOVA PARABÓLICA

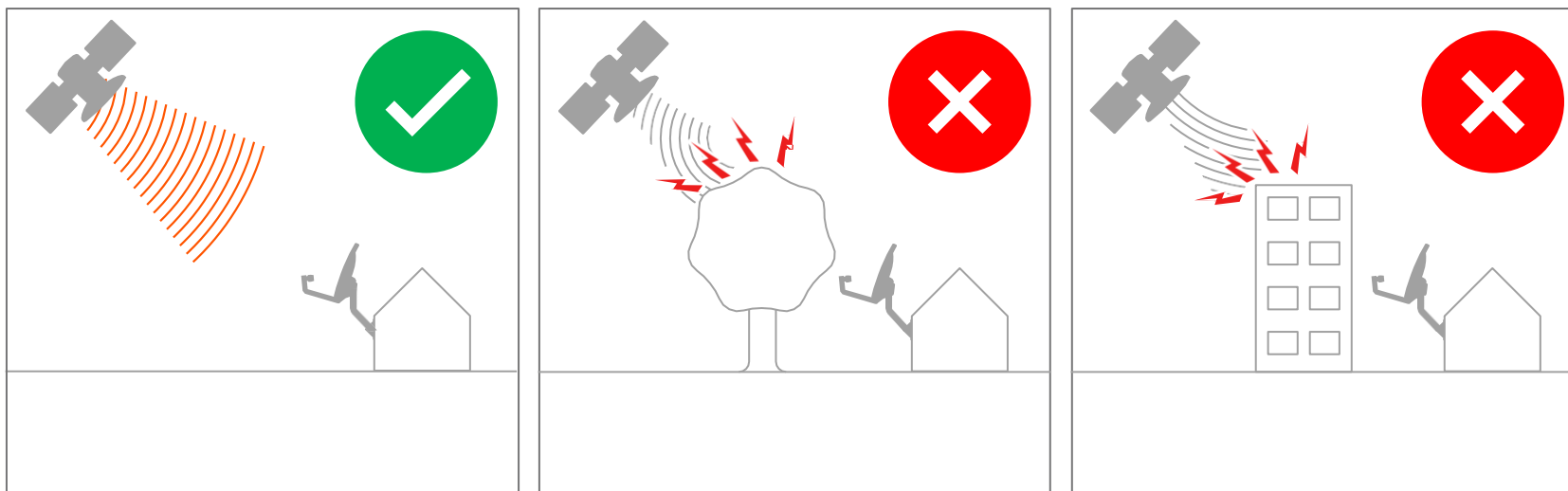
GUIA RÁPIDO DE INSTALAÇÃO



Versão 1

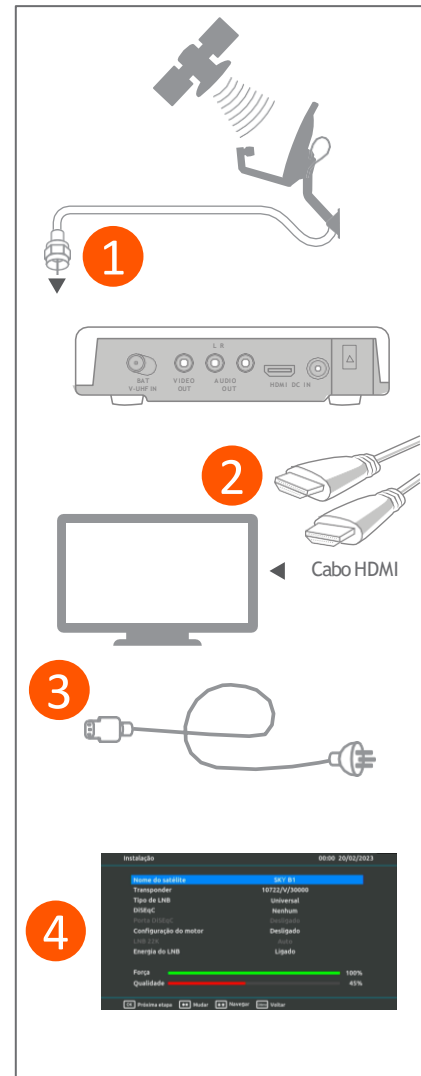
Verifique se:

- › A superfície é firme, sólida e plana como paredes ou lajes.
- › Não há nada na direção da antena que possa bloquear o sinal do satélite como, por exemplo, árvores e prédios.
- › O local está longe de fios de alta tensão e tubulações de água e gás.



É IMPORTANTE SABER

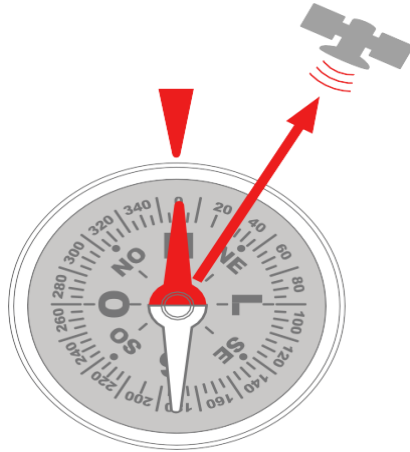
Para conseguir a melhor imagem e o melhor som é preciso ajustar a sua antena. Recomendamos que tenha um televisor próximo a você.



- 1** Pegue a ponta do cabo que sai da antena e conecte-a ao receptor da SKY.
- 2** Conecte o cabo HDMI ao receptor e em uma entrada HDMI da TV e memorize o nome dela (HDMI1, HDMI2...)
- 3** Use a fonte de alimentação para conectar o receptor à tomada da rede elétrica.
- 4**
 - > Ligue o televisor e aperte o botão INPUT ou SOURCE do Controle Remoto da TV.
 - > Selecione a mesma entrada HDMI em que você conectou o cabo.
 - > Para ajudar no apontamento da antena, ligue o receptor e coloque na tela de nível de sinal com o volume alto da TV para que o aviso sonoro auxilie no apontamento da antena (não esqueça de selecionar o satélite SKY B1).

Observação: Para TV de tubo, providencie um cabo de áudio e vídeo (conectores branco, vermelho e amarelo), ao invés de HDMI do kit.

Use uma bússola para encontrar o local de apontamento da Nova Parabólica com base na Tabela de Direções por Localidade ao lado:



Lembre-se: se sua região não está na Tabela, procure a cidade mais próxima à sua.

EXEMPLO:

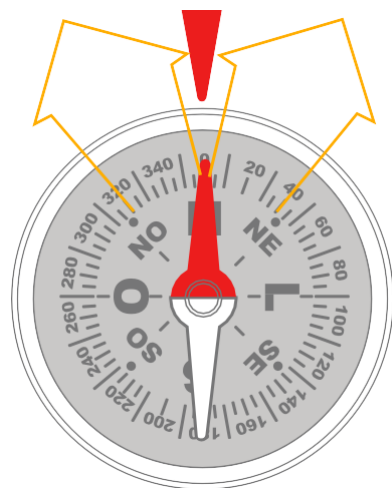
Se você mora em Bauru, verá na Tabela que o satélite para a sua região está posicionado em 32° . Ao colocar a bússola sobre o local indicado, saberá a direção exata em que a sua antena deve ficar.

TABELA DE DIREÇÕES POR LOCALIDADE

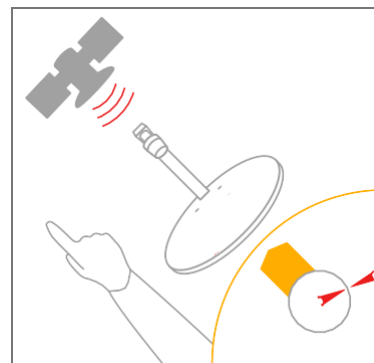
ESTADO	CIDADE	DIREÇÃO (°)	ESTADO	CIDADE	DIREÇÃO (°)
AL	Maceió	346	PR	Jacarezinho	34
BA	Bom Jesus da Lapa	23	PR	Maringá	36
BA	Lençóis	14	PR	União da Vitória	32
BA	Porto Seguro	9	RJ	C. dos Goytacazes	21
BA	Salvador	3	RJ	Rio de Janeiro	21
BA	Vitória da Conquista	14	RN	Mossoró	334
CE	Fortaleza	331	RN	Natal	329
CE	Juazeiro do Norte	355	RS	Passo Fundo	32
DF	Brasília	37	RS	Pelotas	29
ES	São Mateus	13	RS	Porto Alegre	29
ES	Vitória	14	RS	Santa Maria	32
GO	Goiânia	39	SE	Aracaju	354
MG	Belo Horizonte	23	SP	Bauru	32
MG	Juiz de Fora	21	SP	Pres. Prudente	37
MG	Montes Claros	24	SP	Ribeirão Preto	34
MG	Uberlândia	34	SP	S. J. dos Campos	26
PB	João Pessoa	333	SP	S. J. do Rio Preto	34
PB	Patos	343	SP	São Paulo	27
PE	Petrolina	7	SC	Blumenau	29
PE	Recife	337	SC	Chapecó	33
PR	Curitiba	30	SC	Criciúma	28
PR	Guarapuava	33	SC	Florianópolis	28

Localize a região em que você está. Caso não encontre, procure a cidade mais próxima na Tabela.

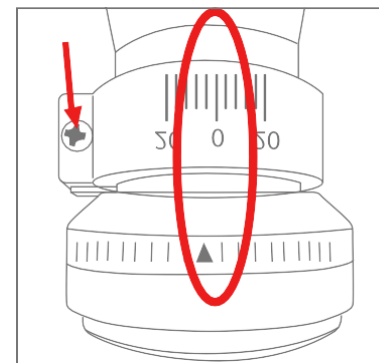
Ceará, Rio Grande do Norte, Paraíba, Pernambuco, Alagoas e Sergipe



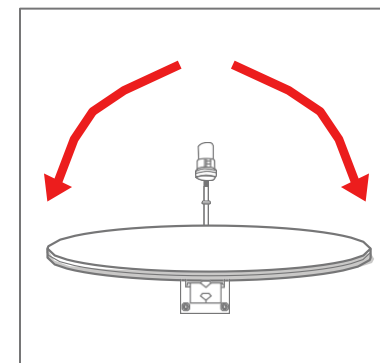
Bahia, Espírito Santo, Rio de Janeiro, Minas Gerais, São Paulo, Paraná, Santa Catarina e Rio Grande do Sul



Certifique-se que existe um campo aberto na direção em que a seta aponta.



Agora, na sua antena, gire o LNB (que está na ponta do cajado) até a seta ficar alinhada com 0°. Vá apertando levemente o parafuso.



Gire a sua antena horizontalmente (esquerda ou direita) e aponte-a para a direção indicada.

APONTAMENTO VERTICAL - ELEVAÇÃO

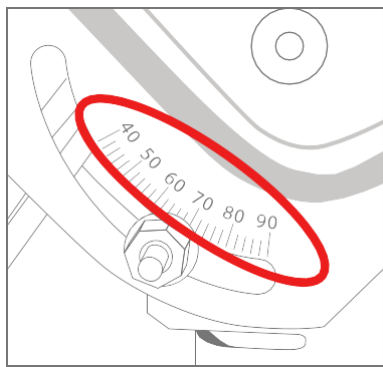
Agora que você já ajustou a direção da antena, é hora de ajustar a elevação dela.

Procure a elevação da sua cidade ou da mais próxima na Tabela de Elevações por Localidade ao lado.

EXEMPLO:

Se você mora em Bauru verá na Tabela que a Elevação é de 63°.

A escala de elevação está na lateral da antena.



Posicione o meio do parafuso sobre a elevação desejada.

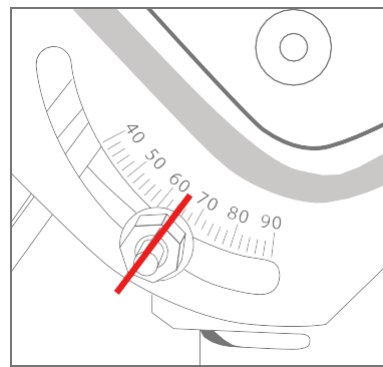
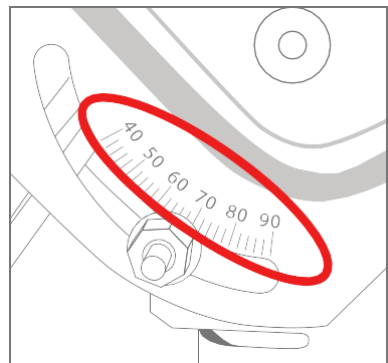


TABELA DE ELEVAÇÕES POR LOCALIDADE

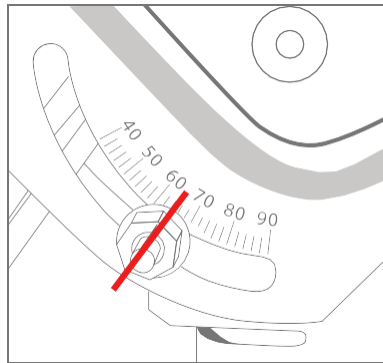
ESTADO	CIDADE	DIREÇÃO (°)	ESTADO	CIDADE	DIREÇÃO (°)
AL	Maceió	76	PR	Jacarezinho	62
BA	Bom Jesus da Lapa	74	PR	Maringá	61
BA	Lençóis	75	PR	União da Vitória	58
BA	Porto Seguro	70	RJ	C. dos Goytacazes	64
BA	Salvador	74	RJ	Rio de Janeiro	63
BA	Vitória da Conquista	72	RN	Mossoró	81
CE	Fortaleza	83	RN	Natal	79
CE	Juazeiro do Norte	80	RS	Passo Fundo	55
DF	Brasília	71	RS	Pelotas	52
ES	São Mateus	68	RS	Porto Alegre	54
ES	Vitória	66	RS	Santa Maria	53
GO	Goiânia	69	SE	Aracaju	75
MG	Belo Horizonte	67	SP	Bauru	63
MG	Juiz de Fora	65	SP	Pres. Prudente	62
MG	Montes Claros	70	SP	Ribeirão Preto	65
MG	Uberlândia	67	SP	S. J. dos Campos	63
PB	João Pessoa	77	SP	S. J. do Rio Preto	65
PB	Patos	79	SP	São Paulo	62
PE	Petrolina	79	SC	Blumenau	58
PE	Recife	77	SC	Chapecó	57
PR	Curitiba	59	SC	Criciúma	56
PR	Guarapuava	59	SC	Florianópolis	57

APONTAMENTO VERTICAL - ELEVAÇÃO

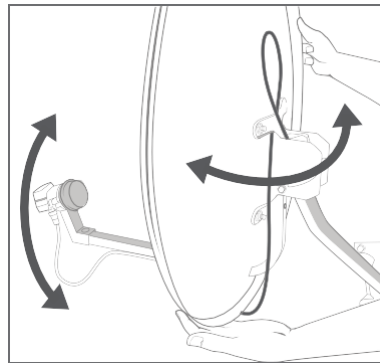
NOVA PARABÓLICA



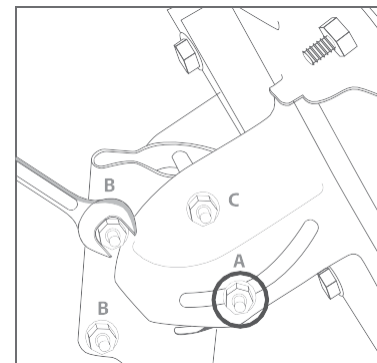
A escala de elevação está na lateral da antena.



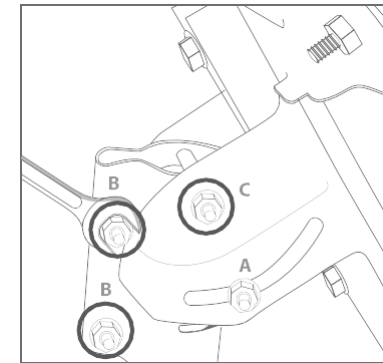
Posicione o meio do parafuso sobre a elevação desejada.



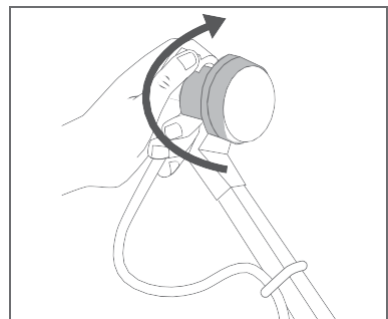
Realize movimentos leves na antena, para cima e para baixo, da esquerda para a direita, até ouvir o apito (bip) de sinal no televisor.



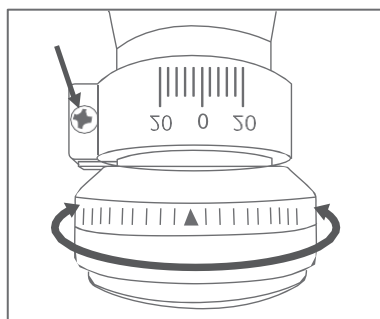
Após alcançar o maior nível de taxa possível, aperte o parafuso A dos dois lados da antena até o fim.



Realize movimentos leves para a esquerda ou para a direita buscando aumentar ainda mais a taxa de sinal. Após alcançar o melhor nível, aperte os parafusos B e C até o fim.



Coloque a mão na parte de trás do LNB. Gire até a Taxa atingir o máximo nível de sinal possível.



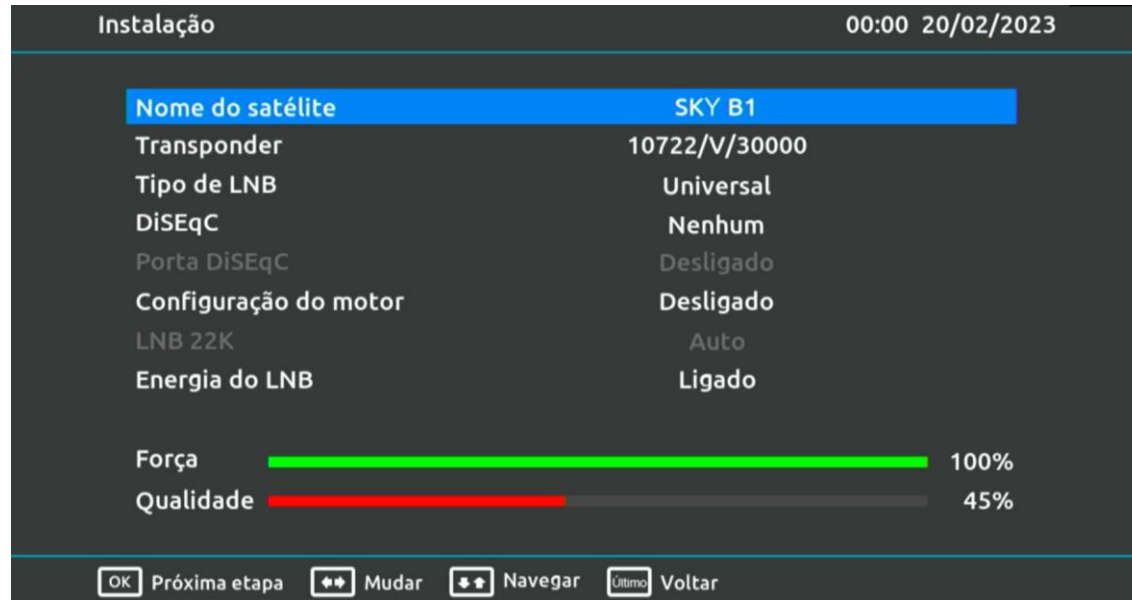
FAÇA OS AJUSTES ATÉ OBTER A MAIOR INTENSIDADE DE SINAL E A MAIOR TAXA

Apresentaremos as telas principais do Receptor VX10 da Vivensis

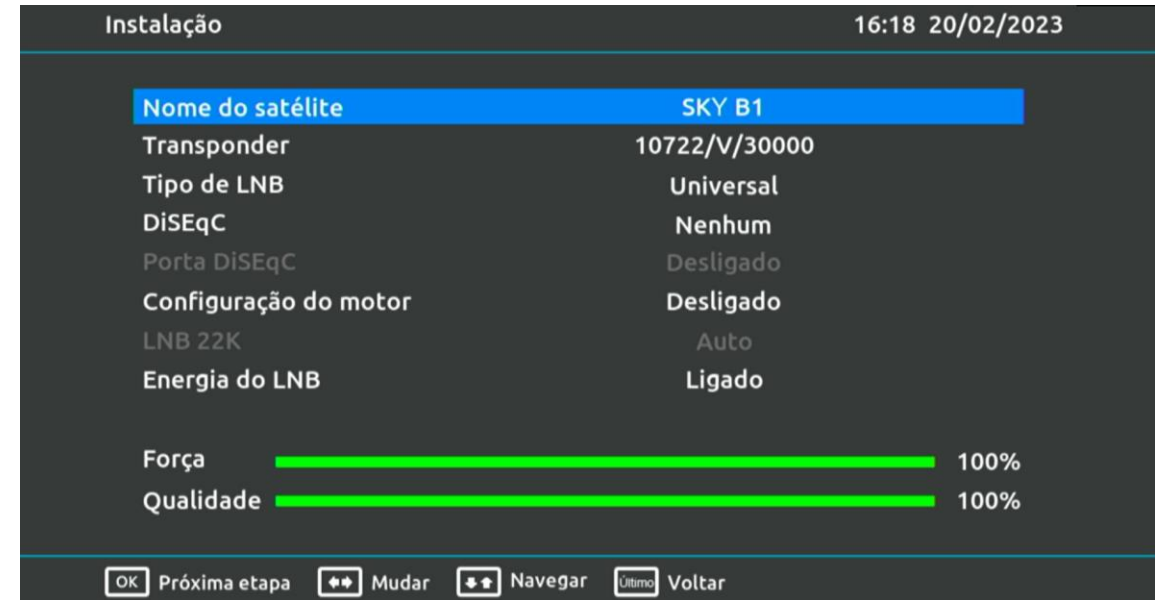


CONFIGURAÇÃO DE VÍDEO

Tela auxiliar com o nível do sinal para apontamento da Antena:

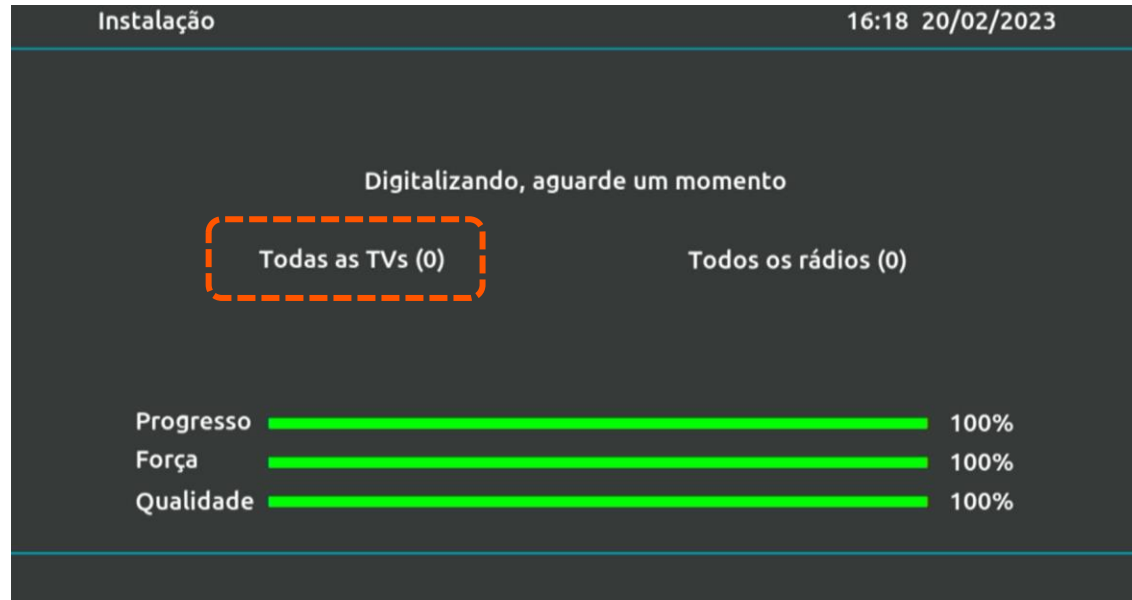


SINAL RUIM

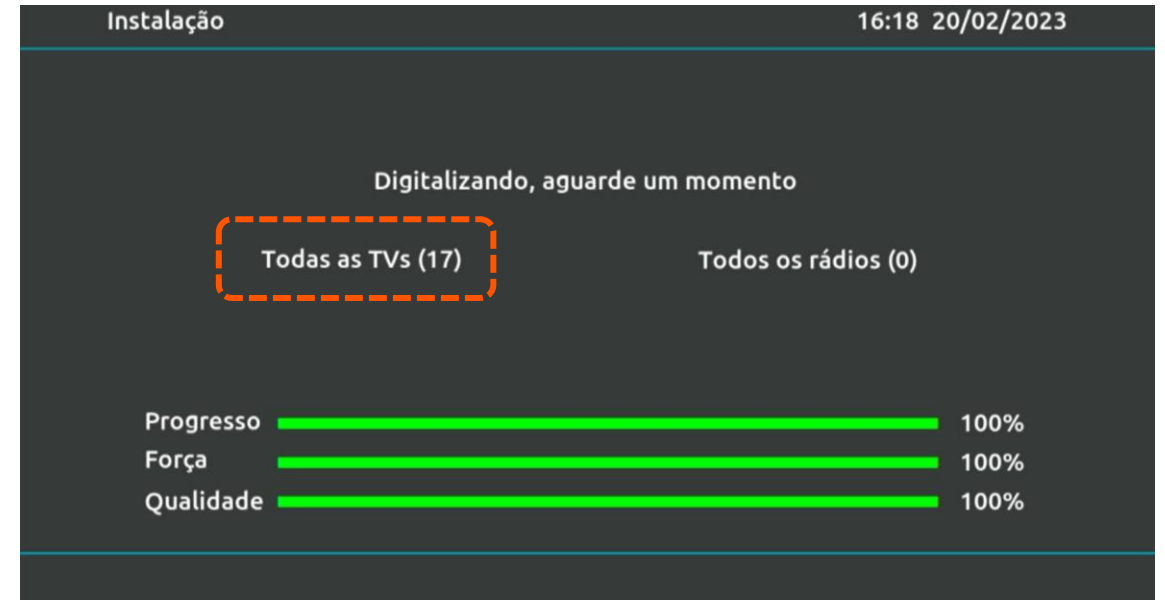


SINAL IDEAL

Tela de mapeamento de canais:



INÍCIO DO MAPEAMENTO



FINAL DO MAPEAMENTO